

# AVANT®

## Redskabsmanual



### Græsklipper med opsamler 1200

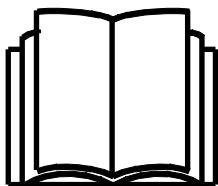
Varenummer

Avant 220 minilæssere:

A21315

400-700 serie minilæssere, R20, R28

A21316



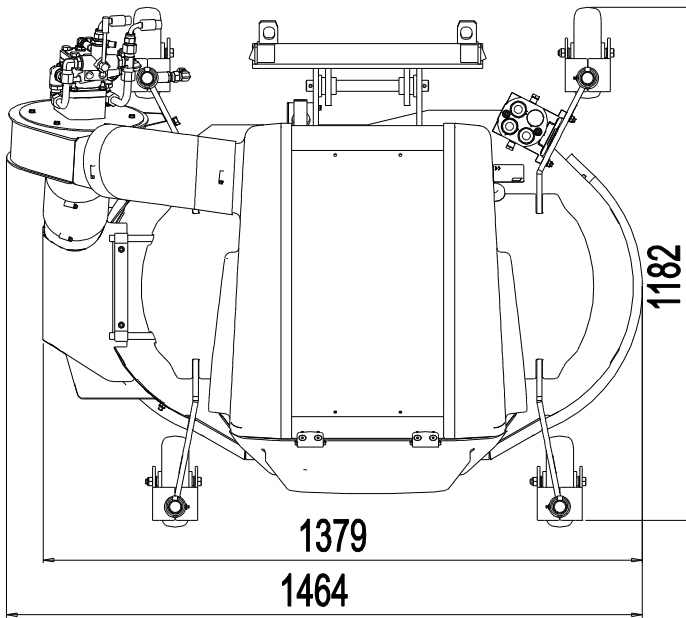
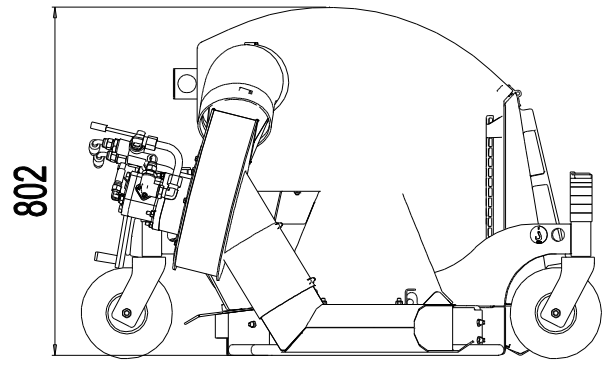
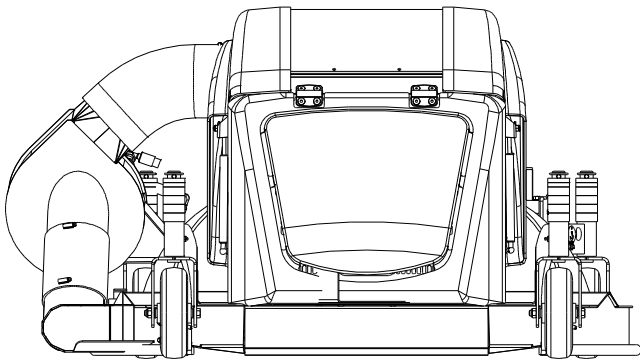
Læs denne manual omhyggeligt inden redskabet tages i brug og følg alle instruktioner.

Gem denne manual til senere brug.

Producent:

**AVANT**<sup>®</sup>  
AVANT TECNO OY  
e-mail: sales@avanttecono.com

Ylötie 1  
33470YLÖJÄRVI  
FINLAND  
Tel. +358 3 347 8800  
Fax +358 3 348 551



# INDHOLDSFORTEGNELSE

<b>1. Forord</b> .....	<b>4</b>
<b>2. Designed purpose of use</b> .....	<b>5</b>
<b>3. Sikkerhedsinstruktioner</b> .....	<b>6</b>
<b>4. Technical specifications</b> .....	<b>9</b>
4.1    Advarselmærkater og hovedkomponenter på redskabet .....	9
<b>5. Montering af græsklipperen</b> .....	<b>12</b>
5.1    Tilslutning og frakobling af hydraulikfittings .....	13
5.2    Opbevaring .....	15
<b>6. Brugsanvisning</b> .....	<b>16</b>
6.1    Kontrol før brug .....	16
6.2    Brug af græsklipperen .....	17
6.2.1    Arbejde på skråninger og i ujævnt terræn .....	18
6.3    Flydende liftsystem .....	18
6.4    Indstilling af klippehøjde .....	19
6.5    Håndtering af klipper .....	19
6.6    Tømning af opsamleren kassen .....	21
6.7    Fjernelse af blokering .....	21
6.8    Opsamler enheden .....	22
<b>7. Vedligehold og service</b> .....	<b>23</b>
7.1    Kontrol af hydrauliske komponenter .....	23
7.2    Rengøring og smøring af redskabet .....	24
7.3    Slibning og udskiftning af knive .....	24
7.3.1    Fastgørelse af knivbladene .....	25
7.4    Kontrol og stramning af remmen .....	25
7.5    Kontroller knivenes indstillingen .....	26
<b>8. Garantibetingelser</b> .....	<b>27</b>


## I. Forord

Avant Tecno Oy vil gerne takke dig for købet af dette Avant redskab. Det er designet og fremstillet på baggrund af flere års produktudvikling og erfaring. Ved at gøre dig bekendt med denne manual og ved at følge instruktionerne, højner du både din egen sikkerhed, sikrer pålidelige arbejdssegenskaber samt en længere levetid for maskineriet. Læs instruktionerne omhyggeligt inden brug af redskabet eller udførelse af service.

Formålet med disse instruktioner er, at du:

- bruger redskabet på en sikker og effektiv måde
- observerer og forebygger farlige situationer
- holder udstyret intakt og sikrer det en lang levetid

De følgende advarselssymboler bruges gennem manualen til at indikere vigtige faktorer, som skal overvejes med det formål at mindske personskader eller skader på ejendomme mv.:

	<b>ADVARSEL:</b>
	<p>Dette advarselssymbol henviser til vigtig sikkerhedsinformation i manualen. Det advarer om en umiddelbar fare, som kan forvolde personskader.</p> <p>Læs symbolteksten grundigt og sørg for at andre brugere af redskabet også kender til advarslerne, når der kan være risiko for personskader.</p>

### BEMÆRK

Dette varslingsymbol indikerer information om den rette brug og vedligeholdelse af redskabet.

Manglende overholdelse af instruktionerne, der ledsager symbolet, kan føre til at redskabet bryder sammen eller forvolder skade på ejendomme mv.

Med disse instruktioner kan selv en uerfaren bruger anvende redskabet og minilæsseren sikkerhedsmæssigt forsvarligt. Manualen indeholder også vigtige instruktioner til erfarne Avant brugere. Vær sikker på, at alle personer, som anvender minilæsseren, har fået den nødvendige instruktion og har sat sig ind i minilæsserens og redskabets manualer inden udstyret anvendes. Hav altid denne manual ved hånden igennem hele redskabets levetid. Hvis denne manual bliver væk - eller ødelagt, kan du henvende dig hos forhandleren eller producenten for at få en ny. Hvis du sælger eller overdrager udstyret, så sørg for, at den nye ejer får udleveret manualen. Denne manual er en oversættelse fra den originale manual.

Foruden sikkerhedsinstruktionerne, bør du overholde alle erhvervmæssige sikkerhedsregler, gældende lovgivning og øvrige restriktioner i forbindelse med brug af redskabet. Særligt restriktioner omkring brug af redskabet på offentlige veje skal undersøges og overholdes. Vi forebeholder os retten til at ændre i manualens indhold uden forudgående varsel.

## 2. Designed purpose of use

Avant Græsklipper med opsamler 1200 er et redskab, der er egnet til brug med Avant minilæssere vist i tabel 1. Græsklipperen er velegnet til både privat og professionel brug. Den er beregnet til at slå græs på plant terræn, der er ryddet for sten, træstubbe, store grene og andre lignende forhindringer. Græsklipperen med opsamler kan også anvendes til at makulere og indsamle blade fra træer og små grene. Efter græsklipperen har indsamlet dem, er det nemt at benytte nedfaldet til kompostering. Græsklipperen er udstyret med flyde mekanisme, som gør græsklipperen følger jorden.

Klippeenheden har 2 knive. Samleren har en hydraulisk sugeanordning, som transporterer det afklippede græs til den rummelige opsamler kasse. Kassen kan tømmes fra førersædet ved hjælp af læsserens bom, der løfter og vipper græsklipperen. Opsamlerens blæser kan slukkes, i det tilfælde vil græsklipperen fungerer som en bioklipper. Græsklipperen kan også omdannes til en sideudkast model, hvis det er nødvendigt. Ønsker man at omdanne græsklipperen til en model med sideudkast, så kræver det at man fjerner nogle af samler delene, og installere en sideudkast sliske.

Græsklipper med opsamler 1200 er også tilgængelig uden opsamler. Græsklipper med opsamler 1500 er også tilgængelig uden opsamler. Der skal enten installeres en sideafskærmning, sideudkast, bioklip eller en opsamlings kasse. Brug af græsklipperen uden nogen afskærmning er farligt for både føreren samt enhver person i nærheden, og derfor strengt forbudt. Græsklipperen er ikke beregnet til græsslåning af hø og højt græs. Plæneklipperen kan ikke bruges i en hængende position, det er meningen at den skal køre på dens hjul. Til græsslåning af langt græs, anbefaler vi en Avant Slagleklipper.

Redskabet er designet til så lidt vedligeholdelse som muligt. Almindelige vedligeholdelsesopgaver kan udføres af føreren. Krævende reparationer og vedligeholdelsesopgaver skal udføres af fagfolk. Alt vedligeholdelsesarbejde skal udføres iført korrekt sikkerhedsudstyr og med originale reservedele. Et separat reservedels katalog kan fås, hvis det ønskes. Gør dig bekendt med manualens instruktioner om service og vedligeholdelse. Kontakt din Avant forhandler, hvis du har yderligere spørgsmål om brug eller vedligeholdelse af redskabet, mangler reservedele eller skal have service.

**Tabel 1 - Græsklipper med opsamler 1200 - Kompatibel med Avant minilæssere**

Avant	216 218	220	313S 320S 320S+	419 420 520 R20	525LPG R28 528 630	R35 635 640	745 750 760
A21315	-	•	-	-	-	-	-
A21316	-	-	-	•	•	(•)	(•)

Normalt skal plæneklipperen være lig med eller større end bredden af minilæsseren. For oplysninger om kompatibilitet med en minilæsser, der ikke er vist i tabellen ovenfor, kontakt din lokale forhandler.

### 3. Sikkerhedsinstruktioner

Hav altid i tankerne, at sikkerhed er resultatet af flere faktorer. Kombinationen af minilæsser og redskab er kraftfuld, hvor forkert eller skødesløs brug eller vedligeholdelse kan resultere i alvorlige skader på personer eller ejendom. Af den grund bør du gøre dig bekendt med manualerne på både minilæsseren og redskabet, inden arbejdet påbegyndes. Brug aldrig redskabet, hvis du ikke er bekendt med dets anvendelse og de dertil hørende farer.



Misbrug, uforsigtig brug eller brug af et redskab, som er i dårlig stand, kan øge risikoen for alvorlige skader. Sørg for at du er bekendt med minilæsserens styring og tilkobling af redskabet, samt korrekt brug af redskabet - prøv gerne på et sikkert område inden selve arbejdsopgaven påbegyndes. Sørg især for at lære den korrekte og sikreste måde at standse maskinen og redskabet på. Læs alle sikkerhedsprocedurer igennem inden brug.



**Læs alle sikkerhedsinstruktioner grundigt før brug af redskabet:**

- Ved montering af redskabet på minilæsseren **skal du sikre dig, at låsestifterne er i den nederste position og at redskabet er helt låst fast til minilæsseren.**
- Redskabet må kun anvendes af én bruger ad gangen. Gå ikke ind i arbejdsområdet og tillad ikke andre at gøre dette, når redskabet kører.
- Forlad aldrig førersædet, når græsklipperen kører, eller hvis den supplerende hydrauliske styring af minilæsseren er låst. Hold altid en sikkerhedsafstand på mindst to meter mellem personer og en græsklipper, der kan starte eller flytte sig. Stop klipperen efter sikker standsnings procedure og sænk klipperen til jorden, før førersædet forlades.
- Kør kun græsklipperen når den understøttes af alle fire hjul. Kørsel med græsklipperen i en anden position, kan synliggøre knivene, hvilket øger risikoen for at komme i kontakt med dem, og vil medføre fare for flyvende materiale. Sørg for, at sikkerhedsventilen stopper, leveringen af hydraulikolien til knivene, efter hensigten. Se instruktionerne i denne manual.
- Sørg for ikke at tippe græsklipper for langt op, da dette kan medføre at den vælter mod minilæsserens bom, som bliver muligt pga. den flydende lift.
- Sikre græsklipperen mod utilsigtede bevægelser, når den afkobles fra minilæsseren. Sæt græsklipperen på en plan overflade. Brug evt. blokke af træ for at forhindre græsklipperen i at bevæge sig.
- Sørg for at græsklipperen er understøttet korrekt, før du udfører justeringer eller vedligehold. Hvis det er nødvendigt med adgang til knivene, så bør græsklipperen fastgøres med passende løfteudstyr.
- Transporter altid græsklipperen så lavt og så tæt på maskinen som muligt, for at holde tyngdepunktet lavt. Kør langsomt og bevidst på glatte overflader. Betjen kontrollen af minilæsseren langsomt og roligt, især på skrå terræn.



- Brug aldrig græsklipperen hvis ikke alle dæksler, afskærmninger eller andre sikkerhedsdele er intakte og sikkert på plads. Enten sideudkast eller bioklip skal monteres.
- Kontroller knivene og rengør klippeaggregatet regelmæssigt. Læs vejledningen om vedligeholdelse og service og brug kun originale klinger.
- Sluk minilæsseren og placér redskabet på et sikkert sted, som vist i sikker standsnings procedure, før rengøring, vedligeholdelse eller justeringer af redskabet.
- Vær opmærksom på omgivelserne og andre personer og maskiner, der bevæger sig i nærheden. Vær opmærksom på konturerne af terrænet og andre farer såsom løse sten, glatte overflader og grene og træer, der kan nå til førerens område.
- Sørg for kun at bruge et redskab, der er i god stand. Der må ikke foretages ændringer på redskabet, der kan påvirke sikkerheden.
- Brug kun redskabet til det tilsigtede formål. Anden anvendelse kan skabe unødvendig sikkerheds risici, og redskabet kan blive beskadiget.
- Sørg for at minilæsseren er udstyret med de nødvendige sikkerhedskomponenter og at de virker. Sikkerhedssele skal anvendes. Hvis der er særlige farer ved arbejdsområdet, brug da passende sikkerhedsudstyr.
- Læs også sikkerhedsinstruktionerne og korrekt brug af minilæsseren fra brugermanualen tilhørende minilæsseren.



Forkert eller skødesløs brug af redskabet, kan forårsage alvorlige farer. Gør dig fortrolig med kontrollen af minilæsseren i et sikkert område. Vær især opmærksom på hvordan sikker standsning af redskabet og minilæsseren fungerer. Følg sikker standsningsprocedure i vejledningen.



Pas på de skarpe knive og risikoen for fastklemmelse, især under vedligeholdelsesopgaver eller når blokeringer fjernes. Stop altid redskabet ved at følge sikker standsnings procedure. Bemærk at minilæsserens bom kan bevæge sig ned, selvom motoren er stoppet. Gå aldrig under en hævet bom eller redskab. Hold afstand til bevægelige dele.



Hold altid en sikkerhedsafstand på mindst to meter til andre personer. Vær opmærksom på ikke at gå tæt på plæneklipperen, når den er startet.

**Husk at bære ordentlig beskyttelsesbeklædning:**



Støjniveauet på førersædet kan overstige 85 dB (A). Bær høreværn, mens du arbejder med minilæsseren.



Bær beskyttelseshandsker.



Bær sikkerhedsstøvler, når der arbejdes med minilæsseren.



Bær sikkerhedsbriller ved håndtering af hydrauliske komponenter.

**Sikker standsning af redskabet, før du nærmer dig det.**



Redskabet skal altid stoppes ifølge sikkerhedsinstruktionerne før du nærmer dig redskabet. Ved sikker standsning af redskabet forhindres alle utilsigtede bevægelser med redskabet. Gå aldrig under minilæsserens bom eller et redskab, når det er hævet. Vær opmærksom på at bommen kan sænkes selvom motoren er slukket. Sikkerhedsinstruktionerne er følgende:

- Sænk bommen og redskabet til jorden.
- Sluk redskabet og motoren og lås parkeringsbremsen.
- Fjern tilbageværende tryk i det hydrauliske system (flyt alle hydrauliske betjeningshåndtag til deres yderposition et par gange).
- Fjern nøglen fra tændingen for at undgå uønsket start af motoren.

**Sørg for, at alle afskærmninger er på plads**



Kør aldrig græsklipperen, hvis alle afskærmninger ikke er på plads. Græsklipper 1500 med opsamler er beregnet til at blive anvendt med påsat opsamlings enhed eller med sideudkast slisken monteres i stedet for indsamleren eller med fuld bioklipsæt. Udsatte vinger kan kaste materiale med meget høj hastighed, hvilket skaber alvorlig fare for brugeren og en hver person, indenfor en afstand på op til 30 m fra græsklipperen.



## 4. Technical specifications

Tabel 2 – Græsklipper med opsamler 1200- Tekniske specifikationer

Varenummer	A21315	A21316
Arbejdsbredde:	1 200 mm	
Skærings højde:	25-100 mm	
System:	Klinger: hydraulik, Kilerem	
Kniveblade:	2 pcs, 615 mm, A33205	
Opsamler kasse volume	210 l	
Klippe former:	Opsamler Bioklip Sideudkast*	
Bærende dæktryk:	1,5 – 2 bar	
Anbefalet hydraulik flow:	28 l/min	28 l/min
Maksimal tilførelse af hydraulik:	20 MPa (200 bar), 33 l/min	20 MPa (200 bar), 33 l/min
Kompatibilitet Avant minilæssere:	Se tabel 1	

\*Sideudkast medfølger som standard.

### BEMÆRK

Vælg en græsklipper, der er kompatibel med minilæsseren. Overskrid ikke den maksimale belastning af maskinen og det maksimale hydrauliske tryk.

### 4.1 Advarselmærkater og hovedkomponenter på redskabet

Listen herunder er de etiketter og mærkater, der skal være synlige på redskabet. Erstat advarselmærkaterne hvis de er blevet uklare eller har løsnet sig. Det er muligt at få nye klistermærker via din forhandler eller kontaktoplysningerne på forsiden.



Advarselmærkaterne indeholder vigtige sikkerhedsinformationer, og de hjælper med at huske de risici, der er forbundet med at bruge udstyret.



A46771



A46772



A46798



A46802





A46799\*

**Tabel 3 - Advarselsmærkater og placering**

	Mærkat	Forklaring
1	A46771	Læs instruktionerne før brug.
2	A46772	Knusningsfare. Gå aldrig under et hævet redskab eller minilæsserens bom. Hold en sikkerhedsafstand til løftet materiel.
3	A46798	Risiko for at blive trukket ind og knust ved kørende dele. Brug aldrig redskabet uden at alle afskærmninger er på plads.
4	A46802	Pas på de skarpe knive. Rør aldrig ved de roterende dele og brug ikke udstyret uden at alle afskærmninger er på plads.

5	A46799	<p>Pas på flyvende genstande, hold en sikkerhedsafstand fra redskabet (2 m).</p> <p>*På sideudkasts slisken, hvis den er monteret.</p>
---	--------	--

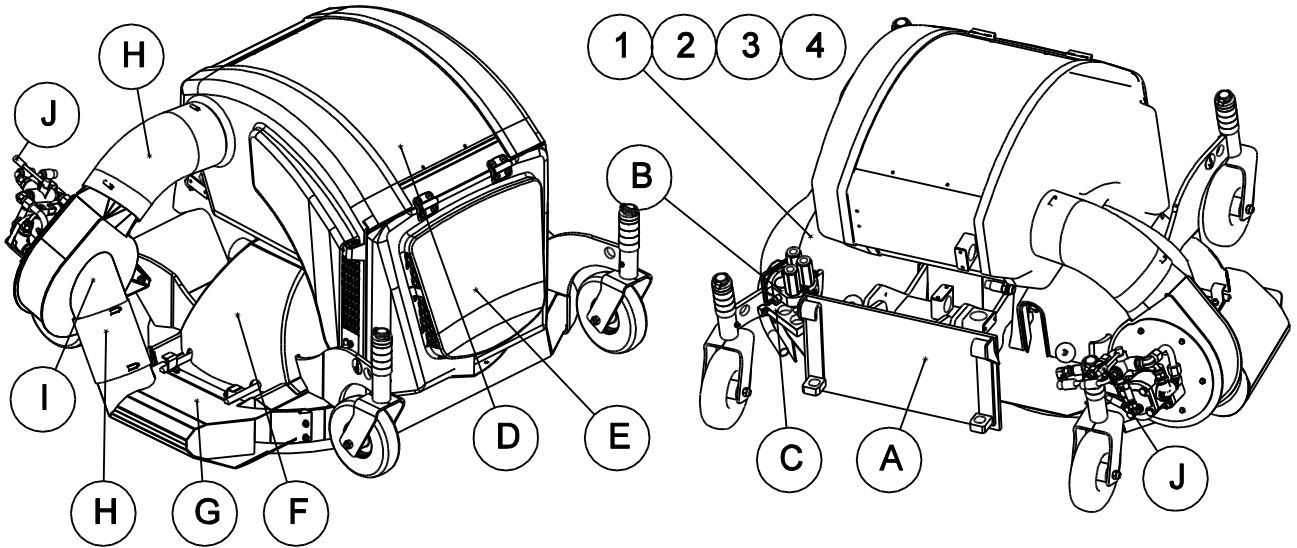
		Avant Tecno Oy Ylötie 1 FIN-33470 YLÖJÄRVI	
TYPE		No.	
	kg		
	l/min		
Max	l/min,	MPa (	bar)
2014	Made in EU		
	www.avanttecno.com		

Redskabets identifikationsplade/typeskilt

**Tabel 4 - Hovedkomponenterne i Græsklipper med opsamler 1200**

A	Faster hurtigskift og flydende kobling
B	Multi forbindelse (eller standard lynkoblinger)
C	Beslag til multistik
D	Opsamler kasse
E	Luge til tømning af opsamler kasse

F	Beskyttelsescover
G	Indsamlere dyse
H	Samlerør
I	Opsamlerens blæser
J	Opsamlerensblæser afspærringsventil



## 5. Montering af græsklipperen

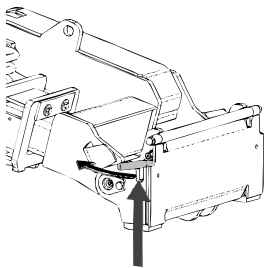
Montering af redskabet på minilæsseren er hurtigt og nemt, men skal gøres omhyggeligt. Er redskabet ikke låst til minilæsseren kan det falde af maskinen, og være medvirkende til farlige situationer. I værste fald kan redskabet glide ned mod føreren, hvis det ikke er fastspændt korrekt. Derfor må redskabet ikke være hævet mere end 1 meter, når det ikke er låst. For at undgå farlige situationer bør du altid følge instruktionerne på de følgende sider i forhold til montering af redskabet. Husk også sikkerhedsinstruktionerne i afsnit 3.



Sørg for at et ulåst redskab ikke falder forover. Monter kun redskabet på en plan overflade.

Flyt eller løft aldrig et redskab, som ikke er låst korrekt.

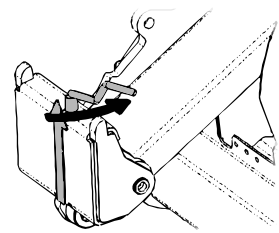
### 300-700 seriens minilæssere:



#### Trin 1:

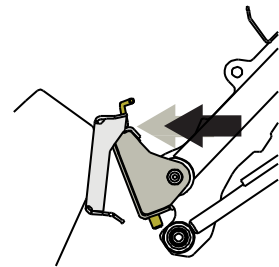
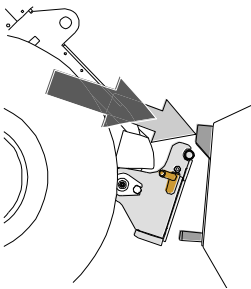
- Løft hurtigskiftspladens låsestift/låsestifter op og drej dem bagud i rillen, så de er låst i øverste position.
- Hvis din minilæsser har hydraulisk hurtigskiftplade, se yderligere instruktioner for brug af låsesystemet i de relevante manualer.
- Sørg for at hydraulikslangerne ikke kommer i klemme under tilslutning.

### 200 seriens minilæssere:



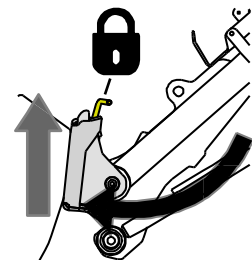
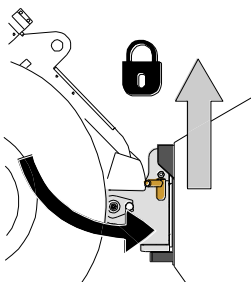
#### Trin 2:

- Drej hurtigskiftpladen hydraulisk til en fremadrettet skrå position.
- Kør minilæsseren ind mod redskabet. Hvis din minilæsser er udstyret med teleskoparm, kan du gøre brug af denne i stedet.



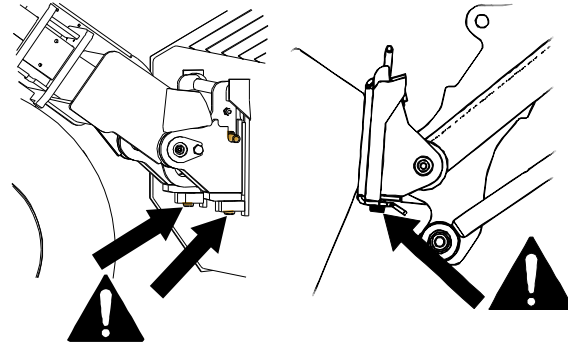
#### Trin 3:

- Løft bommen en anelse – træk bommens kontrolhåndtag tilbage for at hæve redskabet fra underlaget.
- Drej bommens kontrolhåndtag yderligere til venstre, så det automatiske låsesystem udløser låsemekanismens stifter.
- Lås låsestifterne manuelt eller via hydraulikken.
- Tjek altid låsestifterne efter for korrekt låseposition.





Et ulåst redskab kan falde ned på bommen eller på føreren og forårsage alvorlige skader. Inden redskabet flyttes eller hæves, så vær opmærksom på at låsestifterne er i nederste position og går igennem vedhæftningerne på begge sider.



**300-700 seriens minilæssere:**

**200 seriens minilæssere:**



Forøget tiltning giver risiko for at tippe over. Vi anbefaler, at du sænker redskabet ned til jorden og låser redskabet manuelt. Brug ikke låsestifternes automatiske udløsning, når redskabet er løftet mere end 1 meter fra jorden. Sidder låsestifterne ikke i den normale position ved tiltning, undlad da at løfte redskabet yderligere. Sænk redskabet og lås redskabet manuelt.

## 5.1 Tilslutning og frakobling af hydraulikfittings

På 400-700 seriernes minilæssere er hydraulikslangerne tilsluttet ved hjælp af Faster kobling. Hvis du har en Avant 300-700 serie minilæsser med de almindelige lynkoblinger og ønsker at skifte til Faster systemet, så kontakt din Avant forhandler for at få instruktion eller bestil montering.



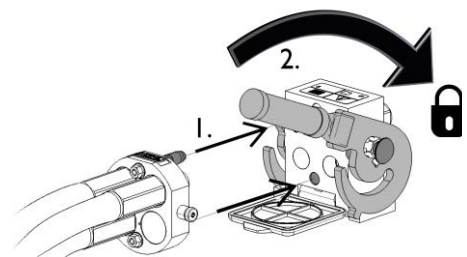
Tilslut eller frakobl aldrig lynkoblinger eller andre hydrauliske komponenter mens kontrolhåndtaget til hydraulik udtaget er låst, eller hvis der er tryk i systemet. Tilslutning eller frakobling af hydrauliske koblinger mens systemet er under tryk, kan føre til utilsigtede bevægelser af redskabet eller læk af hydraulik væske under tryk, som kan forårsage alvorlige skader eller forbrændinger. Følg sikker standsningsproceduren, før du afmonterer eller påmonterer hydraulik.

### BEMÆRK

Hold alle koblinger så rene som muligt; brug de beskyttende hætter på både redskab og læsser. Snavs, is og lignede kan vanskeliggøre fittings betydeligt. Efterlad aldrig slangerne hængende på jorden; placer altid Faster koblingerne i holderen.

#### Tilslutning af Faster kobling:

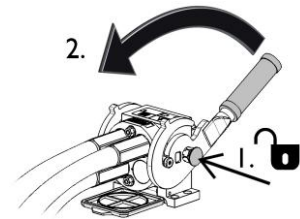
1. Tilslut stifterne på redskabets stik med tilsvarende huller i minilæsserens stik. Faster kobling vil ikke tilslutte, hvis redskabets stik er vendt på hovedet.
2. Tilslut og lås Faster koblingen ved at dreje håndtaget mod minilæsseren.



Håndtaget skal bevæge sig let hele vejen til låst position. Hvis håndtaget ikke bevæger sig gnidningsløst, kontroller da tilpasningen og placeringen af stikket. Rens eventuelt stikkene. Sluk også for læsseren og frigør det resterende hydraulik tryk.

### Frakobling af FASTER systemet

1. Sluk for den supplerende hydraulik på minilæsseren.
2. Tryk på den røde knap på håndtagets side, mens håndtaget drejes væk fra læsseren.



### Standard lynkoblinger

(Alternative koblinger til nogle minilæssere):

Før du tilslutter eller frakobler standard lynkoblinger, skal det resterende tryk frigøres som vist nedenfor. Standard lynkoblinger kan ikke tilslutte, hvis der er tryk i hydrauliksystemet.



#### BEMÆRK

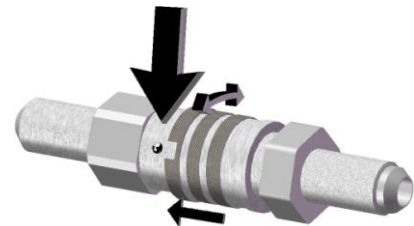
Sørg for at alle tre lynkoblinger er tilsluttet korrekt, ellers kan den hydrauliske motor på redskabet blive beskadiget.

For at montere eller afmontere standard hurtigskift, løftes hættten i enden af hunkoblingen. Slangen skal forbindes således, at en kobling udstyret med en kulørt hætte, forbindes til den farvemæssige tilsvarende kobling på minilæsseren. Bemærk at beskyttelseshættterne på minilæsseren og redskabet kan sammensættes, for at reducere mængden af skidt, som kan sætte sig deri. Når standard lynkoblingerne afmonteres, vil der dryppe en lille smule olie fra koblingen. Brug beskyttelseshandsker og hav altid en klud ved hånden til at holde området rent.

### Hydraulik koblinger til 200 serien af læssere:

I 200 serien af læssere, kan slangen tilsluttes ved at trykke koblingen sammen med modstykket. Bemærk låsesystemet, ved tilslutning og frakobling af 200 seriens hydrauliske koblinger. Der er et lille indhak i rillen på alle hun koblingerne, nær indhakked er der en lille knap. Indhakked og knappen skal tilpasses hinanden, når koblinger skal tilsluttes eller afbrydes.

Låsningen forhindrer hun og han koblingerne i at afbryde ved et uheld, når koblingerne er i bevægelse. Fastkøbes stikkende ved et uheld, kan det være svært både at tilslutte eller frakoble koblingerne.



### Frakobling af standard hurtigskift:

Inden koblingerne afmonteres, så sænk redskabet ned på et jævnt og fast underlag. Drej håndtaget til redskabshydraulikken over i neutral position.

#### BEMÆRK

For at forebygge skader på slangerne og forhindre oliespild, skal hydraulikkoblingerne altid afmonteres, inden redskabet fjernes og stifterne på hurtigskiftspladen låses op. For at forhindre, der kommer snavs i hydrauliksystemet, bør beskyttelseshættterne påsættes koblingerne igen.

**Udligning af resterende hydraulisk tryk:**

I tilfælde af, at der er et resterende tryk i redskabets hydrauliksystem, er det ofte muligt at afmontere hydraulikkoblingerne, men det kan være vanskeligt at forbinde dem igen. Hvis koblingerne ikke kan forbindes, skal det resterende tryk fjernes ved at dreje på håndtaget til redskabshydraulikken på minilæsseren, når motoren er slukket. For at være sikker på, at der ikke er resterende tryk i redskabets hydrauliksystem, slukkes minilæsserens motor og håndtaget til redskabshydraulikken på minilæsseren bevæges frem og tilbage inden afmontering af koblingerne.

**5.2 Opbevaring**

Frakobl og opbevar redskabet på et plant underlag, men undgå at opbevare den direkte på jorden. Placér den for eksempel på blokke af træ eller på en palle. Den bedste måde at opbevare redskabet på, er et sted hvor det er beskyttet imod direkte sollys, regn og ekstreme temperaturer. Sørg for at redskabet er sikret imod alle bevægelser ved opbevaring og klatre aldrig på redskabet.



Sørg for at redskabet er sikret imod enhver bevægelse ved opbevaring. Brug om nødvendigt for eksempel blokke af træ for at støtte og sikre tilstrækkelig stabilitet.

Inden vinteropbevaringen, rengør da forsigtigt klippeaggrgatet samt græsklipperens komponenter og fjern resterende græs. Mal steder hvor det er nødvendigt, og smør smørestederne for at forhindre rustskader.komponenter samt fjerne resterende græs. Mal steder hvor det er nødvendigt, og smør smørestederne for at forhindre rustskader.

## 6. Brugsanvisning

Kontroller redskabet og arbejdsområdet før arbejdet påbegyndes. En hurtig inspektion af redskabet og området før start er en del af en høj arbejdssikkerhed og sikring af, at maskineriet vil arbejde bedst muligt.

### 6.1 Kontrol før brug



Før du bruger plæneklipperen, skal du kontrollere, at den er intakt og at alle beskyttende dele er på plads.

#### BEMÆRK

Før brug skal standen af græsklipperen kontrolleres og det skal sikres at knivene kan rotere frit. Kontrollér at der ikke er nogen snore eller andet materiale, der kan vikles sig rundt om knivene, og at den flydende lift kan bevæge sig efter hensigten.

- Fjern eller markér alle synlige hindringer ved arbejdsområdet, såsom skrald, store grene eller sten. Kontrollér området for eventuelle skjulte grøfter, huller eller andre farlige områder. Husk at højt græs, kan skjule forhindringer.
- Indstil og lås alle fire hjul på plæneklipperen, til den samme højde.
- Kontroller at opsamlerskassen er tom, opsamlerskassens dør er fast lukket, og at opsamlers rør og blæser ikke er blokeret eller beskadiget.
- Kontroller placeringen af kontrol håndtaget på samleren; sørg for, at det enten er i fuld åben eller lukket position.
- Sørg for at omkring stående personer er på sikker afstand, når minilæsseren og redskabet anvendes. Lad ikke nogen nærme sig fareområdet ved bommen, eller stå lige foran minilæsseren. Kontrollér også at det er sikkert at vende med minilæsseren. Antag aldrig at omkringstående personer er der hvor du så dem sidst. Især børn er ofte tiltrukket af bevægeligt udstyr.
- Kontroller redskabets og minilæsserens generelle stand og der ikke lækkes olie fra hydraulikken. Redskabet må ikke anvendes, hvis der er fejl i minilæsserens eller redskabets hydrauliksystem. Se kapitel 7 for vedligeholdelses instruktioner.
- Betjen redskabet og kontrollen af læsseren fra førersædet. Sørg for, at minilæsseren og redskabet bruges på en sikker måde - og efter hensigten. Lad ikke børn betjene maskineriet.
- Brug aldrig minilæsseren eller redskabet, i en ikke tilstrækkelig helbredsmæssig tilstand eller efter indtagelse af alkohol, narkotika eller medicin, der kan forringe dømmekraften og forringe sikkerheden.
- Husk korrekte arbejdsmetoder og undgå at forlade førersædet unødvendigt.

#### BEMÆRK

Rengør regelmæssigt minilæsserens olienkøler; der henvises til manualen til minilæsseren for flere instruktioner. Overophedning af olien nedsætter kraften og påvirker levetiden af de hydrauliske komponenter af både redskabet og minilæsseren.



## 6.2 Brug af græsklipperen

For at starte græsklipperen; Vend det ekstra hydraulik håndtag på minilæsseren, til sin låste position. græsklipperen stoppes ved at slippe grebet. Hvis de hydrauliske slanger er tilsluttet forkert, når standard lynkoblingerne bruges, vil græsklipperen ikke gå i gang. Ændre placeringen af slangerne om nødvendigt.

### BEMÆRK

Det er vigtigt at sætte det flydende system, som anvist på næste side, ellers kan knivene ikke dreje og græsklipperen følge jorden korrekt.

- Justér motorens omdrejningstal, så minilæsserens ekstra hydrauliske tryk er inden for den fastsatte interval for græsklipperen. For lidt tryk vil ikke rotere knivene hurtigt nok, og der vil ikke kunne opnås et godt klipperesultat. Dog vil for højt tryk resultere i vibrationer og støj og græsklipperen kan blive beskadiget. Generelt bør det kun være 1-pumpe der anvendes (på minilæssere hvor det kan anvendes).
- Justér kørehastigheden efter klippehøjde, græstype og andre betingelser for at sikre et rent snit. Overvåg belastningen og rotationshastigheden på græsklipperen ved at lytte til ændringer i dens lyd.
- Undgå at klippe vådt græs. Vådt eller tæt græs kan ophobe sig under skjoldet, og græsklipperens yderevne vil gradvist falde.
- Hold knivene i god stand og hold græsklipperen ren. Skarpe knive vil øge effektiviteten og forbedre kvaliteten af snittet.
- Undgå at klippe for meget på et sted. Generelt bør der ikke klippes mere end en tredjedel af længden af græsset på en gang. Højt græs kan kræve trinvis klipning med gradvist lavere klippehøjde.
- Græsklipning i modsat retning kan ikke anbefales, da minilæsserens hjul komprimerer græsset når den bakker, lige før græsklipningen.



Græsklipperen kan slynge sten, snavs eller andet materiale med høj hastighed også i bioklip eller opsamlings systemer. Hold en sikker afstand til andre personer og stop græsklipperen, når der er sten eller andre genstande på jorden. Ret aldrig sideudkasts slisken (hvis monteret) i retning af mennesker, dyr, bygninger, køretøjer eller skrøbelige genstande.



Se altid i den retning minilæsseren kører. Før bakning, sørg altid for at tilskuere, især børn, er på sikker afstand, for at undgå ulykker.



Betjening af en kraftfuld græsklipper, kræver den fulde opmærksomhed fra føreren. Udfør ikke distraherende handlinger, mens der slås græs, som eksempelvis at bruge mobile enheder.

### BEMÆRK

Stop klipperen straks, hvis der er unormal støj, rystelse eller hvis knivene er blokeret. Find årsagen før brugen af klipperen fortsættes.

### 6.2.1 Arbejde på skråninger og i ujævnt terræn

Udvis yderligere forsigtighed, når maskineriet bruges på skråninger og ujævnt terræn. På skråninger bør redskabet ikke være løftet særlig højt. Drejes knækleddet på minilæsseren imens redskabet er hævet, vil det have en effekt på maskinens stabilitet og kan føre til, at minilæsseren vælter. Kør med lav hastighed og lav ikke pludselige ændringer i fart og retning. Brug teleskoparmen forsigtigt og med glidende bevægelser.

Vær ekstra opmærksom når redskabet bruges på ujævnt terræn og på skråninger. Kør forsigtigt på glat, ujævnt eller skråt underlag, og undgå pludselige ændringer i hastighed og retning. Styr minilæsseren med rolig hånd. Hold øje med grøfter, huller og andre skjulte forhindringer, som kan få minilæsseren til at vælte.

Maks løftekapacitet kan ikke opnås på ujævnt terræn. På skråt underlag, må læsset ikke løftes højt. Knækleddet bør holdes lige, når der løftes; drejes maskinen under løfteopgaven, vil det have effekt på dens stabilitet, og kan få den til at vælte.

Klip græsset på skråninger ved at køre lige op og ned, ikke på tværs. Undgå at starte og stoppe på en skrånning. Udvis ekstra forsigtighed når der skiftes retning på en skrånning.

Hvis dækkene mister grebet, stop da plæneklipperens knive og fortsæt langsomt lige ned ad skrånningen. Klip ikke i nærheden af grøfter eller jordvolde. Minilæsseren kan pludselig vælte, hvis et hjul er over et hul eller en kant hvor det ikke har forbindelse til jorden.

### 6.3 Flydende liftsystem

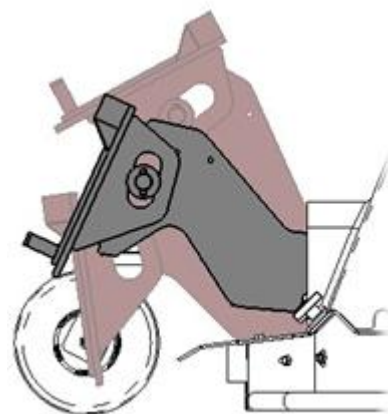
Redskabet er udstyret med et mekanisk flydende system, som gør at man stadig kan klippe effektivt på et ujævnt terræn. Det flydende system er en fastgørelse af redskabet, der gør det muligt at følge konturerne af jordoverfladen med redskabet, uden at skulle bruge læsserens bom.

Det flydende system justeres fra førersædet, ved hjælp af kontrolleren til læsserens bom.

For at indstille OptiFloat® til det rette udgangspunkt:

- Placér minilæsserens bom og dens hurtigskiftsplade til ca. midt mellem yderpositionerne på OptiFloat® systemet.
- Midter indstillingen i figuren, viser det korrekte udgangspunkt ved påsætningen.

Driften af det flydende system er stærkt påvirket af sin indstilling. Hvis flydestillingen har været sat for højt, vil redskabet hænge i luften. Hvis det er for lavt, vil minilæsserens forhjul være let hævet fra jorden.



#### BEMÆRK

Undgå at trykke redskabet hårdt mod jorden med bommen, ved indstilling af plæneklipperens flydeindstilling, da det kan beskadige den. Betjen både løft og vippe bevægelser omhyggeligt.

## 6.4 Indstilling af klippehøjde

Klippehøjden kan justeres ved hjælp af plast hylstrene på de lodrette aksler på de bærende hjul. Græsklipperen behøver ikke at være adskilt fra minilæsseren, mens højden justeres. Justering af højden gøres på følgende måde:

1. Løft redskabet lidt fra jorden med minilæsseren og sluk for motoren.
2. Fjern splitten fra den lodrette akse på det bærende hjul. Træk hjulet ud af holderen.
3. Flyt nogle af plastik hylstrene fra ovenover beslaget, til under, eller omvendt - afhængig af om plæneklipperen skal hæves eller sænkes.
4. Skub akslen tilbage igennem beslaget og placere splitten.
5. Gentag trin 2-4 for hvert hjul. Sørg for at hjulene er indstillet til samme højde.



Der er to tykkelser af plast hylstrene (10 og 20 mm) til mere nøjagtig justering af betjeningshøjden. Justér alle hjulene til samme højde. Sørg for at alle hjulene er indstillet til samme højde.

## 6.5 Håndtering af klipper

Græsklipper med opsamler 1200 kan indstilles til andre driftsformer, hvis indsamling af det afklippede græs ikke nødvendig, eller hvis plænen er for høj eller tyk til gode indsamling resultater.

Indsamlings tilstand kræver mere strøm fra læsseren, og i nogle tilfælde kan andre indstillinger være mere velegnet til visse brugssituationer. Alternative transport former er ofte praktisk, især i store områder, da de gør det muligt at højne klipningens hastighed og ved klipning af længere græs.

<b>Driftform</b>	<b>Sådan bruges produktet</b>
Opsamler	Standart indstilling
Bioklip*	Opsamleren slukket
Side udledningssliske	Side udledningsslisken skal være installeret og de hydrauliske slanger til opsamleren blæser skal afbrydes og tilsluttes.



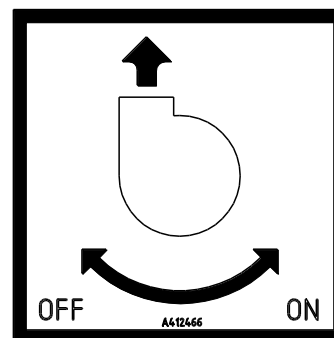
Hvis der er behov for at sideudkast slisken skal monteres, skal indsamleren dyse, blæser og rør fjernes fra græsklipperen, og de hydrauliske slanger fra indsamlerens blæser skal blokeres med propper.



Fjernelse af opsamlingen og relaterede komponenter skal udføres af en kvalificeret professionel. Hvis græsklipperen skal konverteres til en normal, ikke-opsamling græsklipperen, kontakt din Avant forhandler.

### Opsamler (standard)

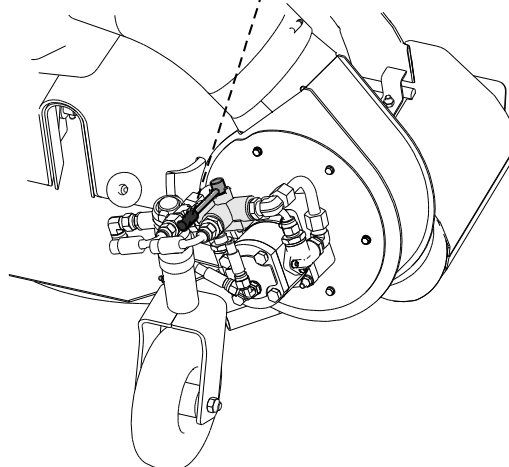
Opsamler funktionen er tændt, når opsamleren er monteret og opsamlerens blæser betjeningsgreb er sat mod ON-positionen, som vist i den tilstødende figur. Se også kapitlet omkring Opsamleren for mere information.



### Bioklip (ikke muligt med opsamler)

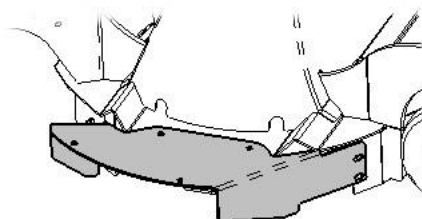
Bioklip gør det muligt at efterlade det afklippede græs på jorden, når plænen bliver klippet ofte nok. Bioklip fungerer bedst med tørt græs, når der ikke er for meget græs, der skal klippes på én gang. Hurtig indstilling for bioklip er praktisk ved lejlighedsvis brug, når opsamling ikke er nødvendig.

For at indstille græsklipperen til bioklip, skal kontrol løftestangen drejes helt om i off position.



### Sideudkast (konfigurerbar)

Hvis det ønskes, kan græsklipperen forsynes med sideudkast. Sideudkast kræver mindre strøm end bioklip, så det er ofte praktisk i store områder, som gør det muligt at slå lidt længere græs og med en højere hastighed. For at bruge slisken i side afgang, skal den monteres som vist på tegningen.



Brug ikke græsklipperen med mindre sideudkast- eller bioklip skærmene er forsvarligt monteret. Sørg for at alle bolte er strammet forsvarligt. Sørg for, at græsklipperen er forsvarligt understøttet ved påsættelse af redskabet. Følg sikker standsningsprocedure.

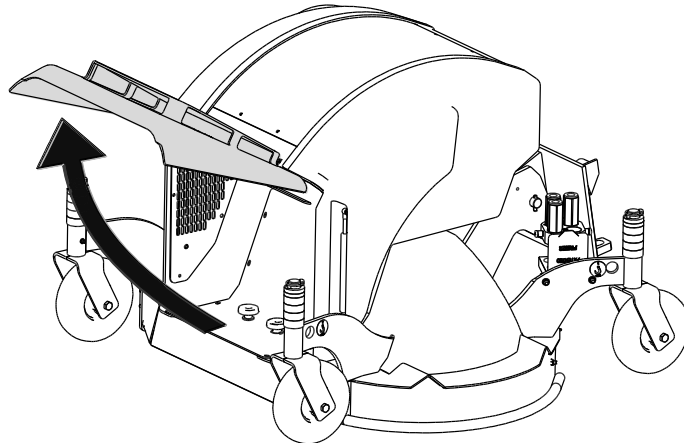


Benyttes Græsklipper med opsamler 1200 i sideudkast tilstand, er det nødvendigt at montere en slidske til afgangssiden og fjerne opsamlerens blæser fra græsklipperen. Blæserens slanger skal blokeres. Side udledning bør kun installeres af personer med erfaring med hydrauliske samlinger.

## 6.6 Tømning af opsamlere kassen

Overvåg fyldning af opsamlere kassen, mens du betjener græsklipperen, og når kassen er fyldt, stoppes slåningen, for at forhindre blokering af opsamlere blæser. Kør til tømningens stedet og åben kassens luge.

Opsamlere kassen tømmes gennem lugen på forsiden af kassen. Åbn kassens luge ved trække lugen opad.



For at tømme opsamlere kasse, løft græsklipperen, og vip den forsigtigt fremad. Det afklippede græs er ofte kompakt pakket, og kassen er derfor nem at tømme under tørre forhold. Hvis der stadig er noget græs tilbage i græsklippeaggregatet sænk klipperen, sluk læsserens motor og fjern manuelt alt tilbageværende afklip i opsamlere kasse. Kør ikke i læsseren med døren åben, og undgå at ryste græsklipperen hurtigt.



Ræk ikke ind i opsamlere kasse imens klipperen er hævet. Græsklipperen kan bevæge sig pludseligt på grund af den flydende mekanisme. Sænk græsklipperen til jorden, og følg herefter sikker standsning proceduren.

### BEMÆRK

For at holde græsklipperen ren, skal opsamlere kassen tømmes så hurtigt som muligt efter brug.

## 6.7 Fjernelse af blokering

Det er usandsynligt at klippeaggregatet bliver blokeret i normal drift, men når der slås vådt græs eller der slås ved for høj hastighed, kan sideudkasts slisken blive blokeret. Hvis der opstår en blokering, skal klippeskjoldet kontrolleres og rengøres om nødvendigt.



Stop altid minilæsseren ved at følge sikker standsning proceduren, før du går i nærheden af græsklipperen. Rør aldrig ved klippeaggregatet, hvis knivene kan begynde at rotere eller hvis græsklipperen kan bevæge sig.



For at sikre, at knivene ikke vil begynde at rotere, afbryd fasterkoblingen (eller lynkoblingerne) før du nærmer dig græsklipperen.

## 6.8 Opsamler enheden

**BEMÆRK**

Rengøring af opsamlerens dyse og blæser er vigtig for en sikker drift. Hvis dysen er beskidt, og græs begynder at sætte fast, vil det i sidste ende blokere blæseren. Også en beskidt blæser rotor mister sin balance. En rotor, der er ude af balance, kan beskadige blæserens hydraulik motor, så rens rotoren omhyggeligt og regelmæssigt.



Frakobl hydraulikslanger, før du fjerner rør eller blæser fra opsamleren.

- Da samlere dyse drejes og holdes af en fjeder, kan dysen vippes op til hurtig rengøring.
- For at rense blæseren rotor, fjern først opsamleren rør og rens derefter rotorbladene én efter én, drej rotoren manuelt.
- Kontroller opsamlerens rør og holde dem rene. Beskadigede rør vil i væsentlig grad mindske opsamlerens ydeevne.
- Hvis rotoren forbliver ude af balance efter rengøring, kan den være beskadiget. En beskadiget rotor skal repareres eller udskiftes for at forhindre beskadigelse af den hydrauliske motor. Er dette tilfældet skal du kontakte din Avant forhandler.

## 7. Vedligehold og service

Redskabet er designet til at være så vedligeholdelsesfrit som muligt. Kontinuerlig vedligeholdelse omfatter regelmæssig rengøring, smørring og tjek af redskabets tilstand. Bommen og redskabet skal sænkes helt ned inden der udføres vedligeholdelse.



Sørg for at redskabet er understøttet forsvarligt under al vedligeholdelses arbejde. Gå aldrig under et løftet redskab. Minilæsserens bom kan sænke uventet under vedligeholdelsen og forårsage alvorlige skader, selv når minilæsserens motor ikke kører. Al vedligeholdelse og service skal udføres, når redskabet er sænket helt ned.

### 7.1 Kontrol af hydrauliske komponenter

Kontroller hydraulikslangerne og hydraulik komponenternes tilstand, når motoren er slukket og trykket er udlignet. Brug ikke udstyret, hvis du har opdaget en lækage i hydrauliksystemet. Lækket hydraulikvæske kan trænge ind i huden og forårsage alvorlige skader. Søg øjeblikkelig lægehjælp, hvis hydraulik olie trænger gennem huden. Vask enhver del af kroppen, som har været i kontakt med hydraulisk olie, forsigtigt med vand og sæbe. Hydraulik olie kan også være skadeligt for miljøet, og enhver lækage bør undgås. Få straks repareret alle lækager efter, at de er opdaget; en lille lækage kan hurtig vokse sig stor. Brug kun den type hydraulisk olie, som er godkendt til brug på Avant minilæssere.



Stram aldrig en hydraulik kobling der er under tryk, eftersom koblingen kan knække, og læk olie kan være årsag til alvorlige skader. Brug aldrig udstyret, hvis du har opdaget en fejl i det hydrauliske system.



Kontroller slangerne visuelt for revner og rifter. Tjek overfladen på slangerne og stop arbejdet, hvis det øverste lag af slangen er ødelagt. Hvis der er tegn på lækage, kontroller komponenter ved at holde et stykke karton i det område, hvor lækagen ser ud til at være. Brug ikke dine hænder. Hold øje med slid på slangerne og stop brugen, hvis overfalden på slangerne er slidt væk. Kontroller slangernes placering og juster slangernes klemmer for at undgå slid. Hydraulikslangerne har begrænset levetid. Afhængigt af driftsbetingelser, skal alle slanger kontrolleres senest efter 3-5 års brug, og om nødvendigt, skal de udskiftes med nye.

Ved fejl og mangler skal hydraulik koblinger eller komponenter udskiftes, og redskabet må ikke benyttes før det er repareret. Reservedele fås ved din nærmeste Avant forhandler eller autoriserede serviceværksted. Lad professionelle serviceteknikere om reparationen, hvis du ikke har den nødvendige viden og erfaring med hydraulik, og ikke ved hvordan du skal udføre reparationen sikkert.

## 7.2 Rengøring og smøring af redskabet

Tørret græs kan hobe sig op og sænke ydeevnen af græsklipperen, og det bør derfor fjernes efter brug. Klippeaggregatet bør kun rengøres manuelt for, at undgå at beskadige lejerne. Stop minilæsseren og afbryd alle hydrauliske koblinger, fjern derefter græsset ved hjælp af en pind eller en børste. Hvis der bruges en højtryksrens, skal der udvises stor forsigtighed for at undgå at sprøjte på lejerne og hydrauliske komponenter

### BEMÆRK

Sørg for at redskabet er sikret imod enhver bevægelse ved opbevaring. Brug om nødvendigt for eksempel blokke af træ for at støtte og sikre tilstrækkelig stabilitet.

På Græsklipper med opsamler 1200 er der kun smøresteder på de lodrette hjuls støttebeslag. Tilføj en lille mængde fedt på disse, 1-3 gange om året. Rengør enden af smøreniplen før smøring og tilføj kun en lille mængde fedt ad gangen. Alle smørenipler er standard R1/8 nipler. Udskift alle beskadigede nipler. Lejerne til græsklipperens knive er vedligeholdelsesfri og skal ikke smøres. Flydeindstillings systemet kræver normalt ikke smøring, men hvis det ser nødvendigt ud, smør da lidt olie på ledende.e på ledende.

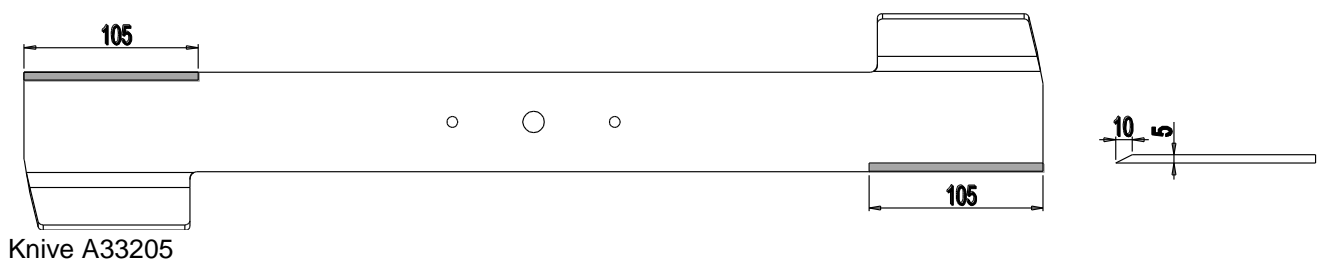
## 7.3 Slibning og udskiftning af knive

Knivene slides ned ved normal brug og tilstanden af knivbladene skal kontrolleres efter hver gang de er blevet brugt. Hvis klippeaggregatet er rent, er der andre tegn, der indikerer sløve knive, som for eksempel:

- Nedsat kvalitet i snit, hvilket resulterer i en ujævn skæring af græsset, revet græs eller gulligt græs efter klipningen.
- Nedsat ydeevne
- Øget vibrationer eller støj

Jævnt slidte knive kan slibes, men hvis der er dybe hak, revner, mærker fra sten eller lignende tegn på skader, skal knivene udskiftes med nye. For at bevare et ensartet skær, skal alle knivblade slibes på samme måde.

Knivbladene må ikke slibes for skarpe, da slebet knive vil slides ned meget hurtigt. Bemærk, at bladets temperatur bør forblive så stabilt som muligt under slibning; overskydende varme under slibning, vil svække styrken og slidstyrken af stålet. Kontrollér den resterende del af knivene efter slibning. Brug kun klinger, der er identiske med de originale. Brug kun originale reservedele. Bemærk at længden af bladets slibnings område er angivet i figuren nedenfor.



Knive A33205

### BEMÆRK

Hvis knivene har store hak eller revner, eller hvis de er slidt for meget ned eller ulige, skal alle knive udskiftes. Knivene skal altid slibes eller udskiftes samtidig.



Brug altid gode beskyttelses handsker ved håndtering af knivene. Sørg for at græsklipperen er understøttet ordenligt ved kontrol og ved udskiftning af knive.

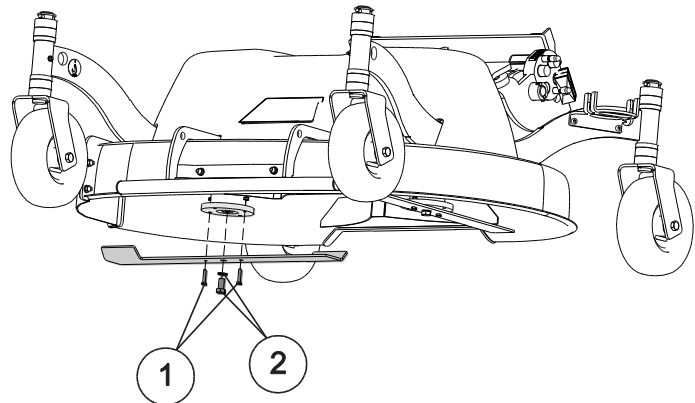


## 7.3.1 Fastgørelse af knivbladene

Knivbladene er forbundet med en central bolt og to sikringsbolte. For at beskytte knivene og lejerne på plæneklipperen, vil sikringsboltene knække eller bøje, hvis knivene bliver ramt af en sten eller andre tunge ting.

Sikringsboltene og timingen af knivene skal kontrolleres efter knivene er blevet ramt af en sten eller anden forhindring. Sikringsboltene skal udskiftes med nye, når de viser tegn på deformation.

1. To sikringsbolte, regulære mål 8,8 M6x25 skruer, der fastgøres med nyloc låsemøtrikker.
2. Center bolt med låseskive. Ved montering af knivene på græsklipperen, skal en fjederring monteres under hver bolt.



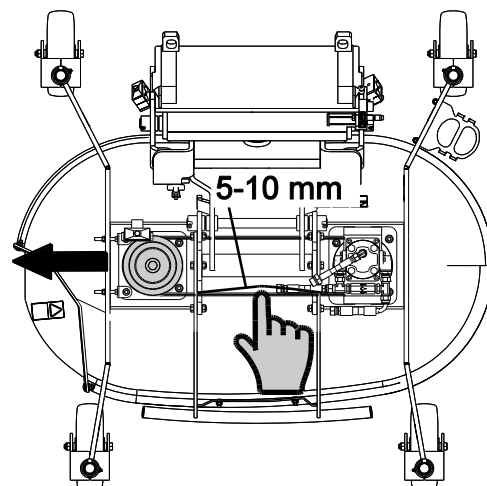
## 7.4 Kontrol og stramning af remmen

Drivremmens tilstand skal kontrolleres ved græsslåningens sæsonstart, og mindst en gang årligt, alt afhængig af hvor ofte redskabet bruges. Tjek også her remmens stramhed. En rem som ikke er tilstrækkelig stram, vil ikke nødvendigvis være mærkbar for brugeren, men et pludselig glid eller brud på båndet kan føre til en farlig situation eller tilføre skade på græsklipperen eller knivene.

For at kontrollere remmen, skal det beskyttende dæksel på toppen af græsklipperen fjernes.

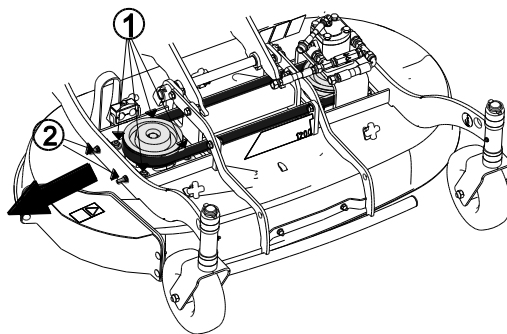
- Skub remmen vandret på den længste del mellem remskiverne med en kraft på ca. 50-80 N. Det svarer til omkring 5-8 kg vægt.
- Remmen skal bevæge sig ca. 5-10, når der påføres belastning vandret. Kontrollér at remmen er spændt og korrekt, dog heller ikke for meget.

Kontrollér tilstanden af remmen visuelt. Hvis remmen er tydeligt slidt eller hvis der er slidt materiale af, skal remmen udskiftes.



Hvis det er nødvendigt, kan remmen justeres ved at flytte remskiven.

1. Løsn de fire bolte imens remskivens bae i den anden ende holdes.
2. Spænd boltene 2, indtil remmen er strammede 2 af boltene.
3. Spænd de fire bolte. Tjek igen om remmen er strammet korrekt.
4. Sæt beskyttelsesdækslet på.



### BEMÆRK

Tjek synkroniseringen af knivene efter remmen er blevet strammet og påsæt alle beskyttende dæksler og afskærmninger, før du bruger plæneklipperen.

## 7.5 Kontroller knivenes indstillingen

Knivene overlapper delvist som de roterer. Det er vigtigt, at knivene er korrekt synkroniseret, ellers vil knive støde sammen. Timingen er korrekt indstillet fra fabrikken, men det kan ske, at den skal kontrolleres og justeres, hvis knivene har ramt en stor sten eller en anden forhindring.

### BEMÆRK

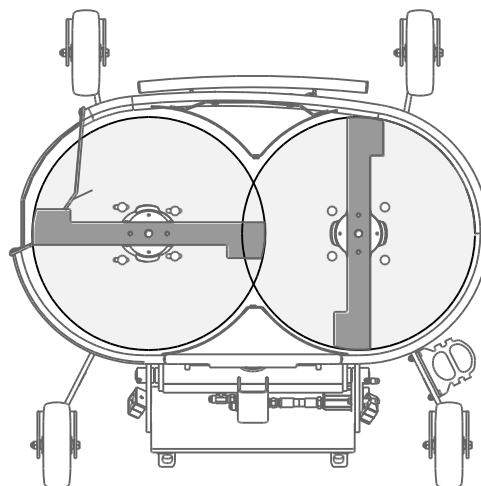
Hvis plæneklipperen laver en konstant klikkende lyd, skal plæneklipperen stoppes og timingen af vingerne skal kontrolleres straks.

### BEMÆRK

Ved at holde remmen korrekt stramt, vil det reducere risikoen for forskydning af bladene.

### Kontrol af knivbladenes synkronisering:

1. Løft plæneklipperen lidt fra jorden og sluk plæneklipperens motor. Følg sikker standsnings procedure.
2. Drej knivene manuelt. Sæt en af vingerne til lodret stilling. Det andet blad skal stå vandret herpå, som vist i figuren.
3. Hvis knivene ikke er vinkelret på hinanden, skal synkroniseringen justeres ved at løsne remmen, som beskrevet i forgående kapitel.



## 8. Garantibetingelser

---

Avant Tecno Oy giver 1 års garanti (12 måneder) fra købsdatoen.

**Garantien dækker følgende reparationer:**

- Arbejdsløn dækkes, hvis reparationen ikke udføres på fabrikken.
- Fabrikken udskifter alle defekte dele og forbrugsmaterialer.

Fabrikken kan i specielle tilfælde godtgøre prisen på komponenter købt af kunden, hvis det har været aftalt på forhånd.

**Garantien dækker ikke:**

- Normal vedligeholdelse eller dele og forbrugsmaterialer hertil.
- Skader som skyldes usædvanlige arbejdsbetingelser eller arbejdsmåder, uagtsomhed, overophedning, ændringer lavet uden aftale med Avant Tecno Oy, brug af uoriginale dele eller mangel på vedligehold.
- Følgeomkostninger, afbrydelse af arbejdet og andre mulige følgeomkostninger.
- Rejse- eller fragtomkostninger som følge af reparationen.

EY-vaatimusten mukaisuusvakuutus  
 EG-försäkran om överensstämmelse  
 EU samsvarserklæring  
 EF-overensstemmelseserklæring  
 EC Declaration of Conformity  
 EG-Konformitätserklärung  
 Déclaration de conformité CE



Valmistaja / Tillverkare / Produsent / Producent / Manufacturer / Hersteller AVANT TECNO OY  
 Fabricant:

Osoite / Adress / Adresse / Address / Adresse: Ylötie 1  
 33470 YLÖJÄRVI, FINLAND

Vakuutamme täten, että alla mainitut tuotteet täyttävät konedirektiivin turvallisuus- ja terveystuomukset (direktiivi 2006/42/EY muutoksineen). Seuraavia yhdenmukaistettuja standardeja on sovellettu /

Vi försäkrar härmed att nedan beskrivna produkter överensstämmer med hälso- och säkerhetskrav i EG-maskindirektiv (EG-direktiv 2006/42/EG som ändrat). Följande harmoniserade standarder har tillämpats /

Vi erklærer herved at produktet som er oppgitt under er i samsvar med forskriftene i Maskindirektivet (direktiv 2006/42/EC med endringer). Følgende harmoniserte standarder har blitt anvendt /

Vi erklærer herved, at nedenstående produkter er i overensstemmelse med bestemmelserne i maskindirektivet (direktiv 2006/42/EF indeholdende ændringer). Følgende harmoniserede standarder er anvendt /

We hereby declare that the products listed below are in conformity with the provisions of the Machinery Directive (directive 2006/42/EC as amended). The following harmonized standards have been applied /

Wir erklären hiermit, dass die nachstehend aufgeführte Maschine konform ist mit den Bestimmungen der EG-Maschinenrichtlinie (EG-Richtlinie 2006/42/EG mit Änderungen). Die folgende harmonisierte Normen wurden angewandt:

Nous déclarons par la présente que les produits mentionnés ci-dessous sont conformes aux exigences en matière de sécurité et de santé de la directive relative aux machines (directive 2006/42/CE, avec ses modifications) Les normes harmonisées suivantes ont été appliquées

SFS-EN ISO 12100, SFS-EN ISO 4413

Mallit / Modeller / Modeller / Modeller / Models / Modellen:

Avant	
Hydraulitoiminen ruohonleikkuri; Avant-kuormaajan työlaite	
Hydraulisk gräsklippare; arbetsredskap för Avant lastare	
Hydraulisk lenklipper; redskap for Avant minilastere	A21315
Hydraulisk græsklipper redskab til Avant Minilæssere	A21316
Hydraulic lawn mower; attachment for Avant loaders	1200 mm
Hydraulische Rasenmäher; Anbaugerät für Avant Radlader	
Tondeuse à commande hydraulique destinée à être utilisée avec les chargeuses Avant	



4.5.2015 Ylöjärvi, Finland

Risto Käkelä,  
 Toimitusjohtaja / Verkställande direktör / Administrerende direktør /  
 Managing Director / Geschäftsführer / Directeur général





**AVANT<sup>®</sup>**